



E-KABİN X SERİSİ

DUVAR TİPİ TESİSAT KABİNLERİ

DUVAR TİPİ TESİSAT KABİNLERİ

www.eae-et.com.tr

İÇİNDEKİLER

Tanıtım	1
Atölyede Kolaylık	2
Sipariş Bilgileri	4
Aksesuarlar	5
Ölçüler	8



E-Kabin X Serisi Duvar Tipi Elektrik Kabini

E-Kabin X Serisi Elektrik Kabinleri genel kullanıma yönelik elektrik ekipmanları mahfazası olarak tasarlanmıştır.

Kullanım yeri	: dahili, harici
Koruma sınıfı	: IP 66
Montaj şekli	: duvar tipi
Malzeme	: 304 Kalite paslanmaz
İşletme sıcaklığı	: -5°C, +40°C
İşletme bağıl nem oranı	: +20°C' de %90 +40°C'de %50
Uygun olduğu standartlar	: IEC 61439-1, IEC 62208 IEC 60529, IEC 62262

ATÖLYEDE KOLAYLIK

Poliüretan conta

Kapı üzerine yerinde dökülen poliüretan conta zamanla esnekliğini kaybetmez, toz ve suya karşı koruma sağlar.



Paslanmaz çelik kilit tipleri

Opsiyonel olarak seçilebilen kilit tipleri



EG KT 11
Kutu Kilit Takımı
-Standart-
-3 mm çentikli-



EX KT 12
304 Kalite
Paslanmaz Kilit



EX KT 13
316 Kalite
Paslanmaz Kilit



EX KT 14
Hijyenik Kilit



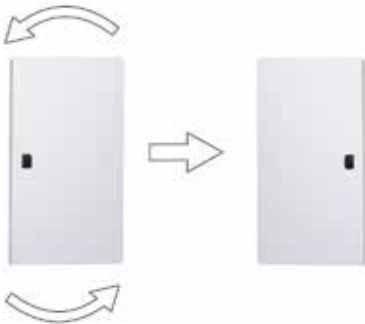
125° açılabilir kapı

Kapı paslanmaz çelik menteşe ile 125° açılabilir ve içinde çalışması gereken durumlarda kolaylık sağlar.



Değiştirilebilir kapı açılma yönü

İhtiyaç duyulduğunda kapı açılma yönü değiştirilebilir.



Kullanışlı paslanmaz çelik braket

Braket takımı ile kutunun duvara montajı kolay ve hızlı bir şekilde yapılabilir.



SİPARİŞ BİLGİLERİ

YÜKSEKLİK	GENİŞLİK	DERİNLİK	SİPARİŞ KODLARI
300	200	120	EX 30 20 12
	200	150	EX 30 20 15
	300	150	EX 30 30 15
	300	200	EX 30 30 20
400	300	150	EX 40 30 15
	300	200	EX 40 30 20
	400	200	EX 40 40 20
500	350	150	EX 50 35 15
	350	200	EX 50 35 20
	400	200	EX 50 40 20
	500	200	EX 50 50 20
600	400	150	EX 60 40 15
	400	200	EX 60 40 20
	400	250	EX 60 40 25
	500	300	EX 60 50 30
	600	200	EX 60 60 20
	600	250	EX 60 60 25
700	500	150	EX 70 50 15
	500	200	EX 70 50 20
	500	300	EX 70 50 30
800	600	150	EX 80 60 15
	600	200	EX 80 60 20
	600	250	EX 80 60 25
	600	300	EX 80 60 30
	600	400	EX 80 60 40
900	600	150	EX 90 60 15
	600	200	EX 90 60 20
	600	300	EX 90 60 30
1000	600	200	EX 100 60 20
	600	250	EX 100 60 25
	600	300	EX 100 60 30
	700	150	EX 100 70 15
	700	200	EX 100 70 20
	700	300	EX 100 70 30
	700	400	EX 100 70 40
	800	300	EX 100 80 30
	800	400	EX 100 80 40
1200	600	300	EX 120 60 30
	800	150	EX 120 80 15
	800	200	EX 120 80 20
	800	300	EX 120 80 30
	800	400	EX 120 80 40

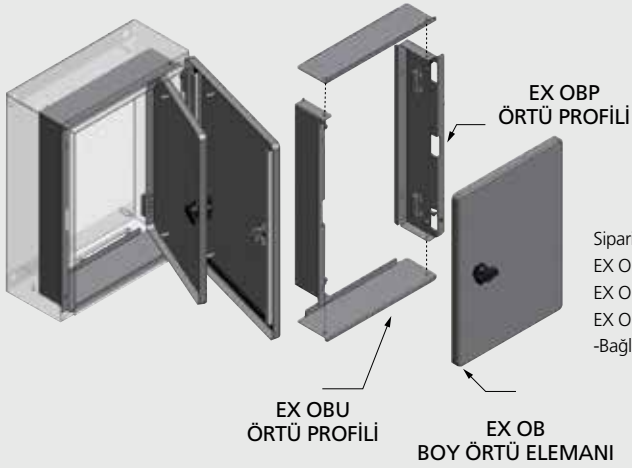


Not: Bindirmeli kapılı ürünler için koruma sınıfı IP 54

BİNDİRMELİ KAPILILAR			
YÜKSEKLİK	GENİŞLİK	DERİNLİK	SİPARİŞ KODLARI
800	1000	300	EX 80 100 30
800	1200	300	EX 80 120 30
1000	1000	300	EX 100 100 30
1000	1200	300	EX 100 120 30
1200	1000	300	EX 120 100 30
1200	1000	400	EX 120 100 40
1200	1200	300	EX 120 120 30

AKSESUARLAR

EX OB BOY ÖRTÜ

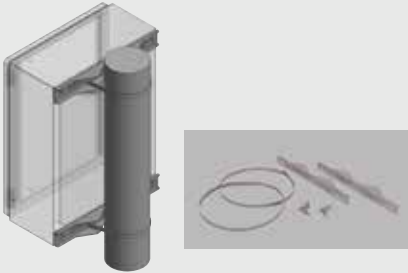


Sipariş Kapsamı;
 EX OBP Profili 2 Ad.
 EX OBU Profili 2 Ad.
 EX OB Boy Örtü Elem. 1 Ad.
 -Bağlantı Elemanları- 1 Set

SİPARİŞ KODU	UYGUN OLDUĞU KUTU ÖLÇÜLERİ
EX OB 50 35	500x350
EX OB 50 40	500x400
EX OB 60 40	600x400
EX OB 60 50	600x500
EX OB 60 60	600x600
EX OB 70 50	700x500
EX OB 80 60	800x600
EX OB 80 80	800x800
EX OB 90 60	900x600
EX OB 100 60	1000x600
EX OB 100 70	1000x700
EX OB 100 80	1000x800
EX OB 120 60	1200x600
EX OB 120 80	1200x800

Aksi belirtilmedikçe ölçüler mm'dir.

EX DB DİREĞE BAĞLANTI ELEMANI



Sipariş Kapsamı;
 EX DB Profili 2 Ad.
 Paslanmaz Kelepçe Şeridi Klipsi 2 Ad.
 Paslanmaz Kelepçe Şeridi 3 mt.

SİPARİŞ KODU	UYGUN OLDUĞU KUTU ÖLÇÜLERİ
EX DB 30	400x300
EX DB 35	500x350
EX DB 40	600x400 - 500x400
EX DB 50	600x500 - 700x500
EX DB 60	600x600 - 800x600 - 900x600

Aksi belirtilmedikçe ölçüler mm'dir.

KİLİT TIPLERİ



EG KT 11
 Kutu Kilit Takımı
 -Standart-
 -3 mm çentikli-



EX KT 12
 304 Kalite
 Paslanmaz Kilit



EX KT 13
 316 Kalite
 Paslanmaz Kilit

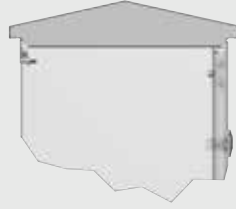
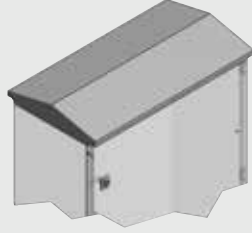
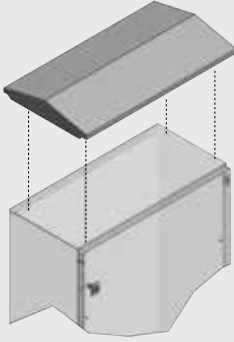


EX KT 14
 Hijyenik Kilit

AKSESUARLAR

EX CM SİMETRİK ÇATI MODÜLÜ

Not: Simetrik Çatı Gövdesi
Braket kullanımı için uygun değildir.



Sipariş Kapsamı;
EX CM Simetrik Çatı Gövdesi 1 Ad.
Bağlantı Elemanları 1 Set

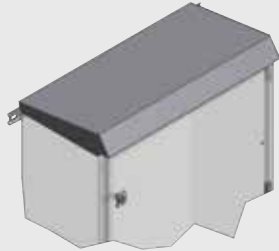
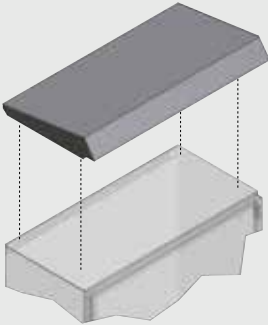
SİPARİŞ KODU

EX CM 4030 Simetrik Çatı
EX CM 5030 Simetrik Çatı
EX CM 6020 Simetrik Çatı
EX CM 6030 Simetrik Çatı
EX CM 7020 Simetrik Çatı
EX CM 7030 Simetrik Çatı
EX CM 8030 Simetrik Çatı
EX CM 10030 Simetrik Çatı
EX CM 12030 Simetrik Çatı
EX CM 7040 Simetrik Çatı
EX CM 8040 Simetrik Çatı
EX CM 10040 Simetrik Çatı

Aksi belirtilmedikçe ölçüler mm'dir.

EX CM ASİMETRİK ÇATI MODÜLÜ

Not: EX CM Asimetrik Çatı uygulamaları
Braket kullanımı için uygundur.



Sipariş Kapsamı;
EX CM Asimetrik Çatı Gövdesi 1 Ad.
Bağlantı Elemanları 1 Set

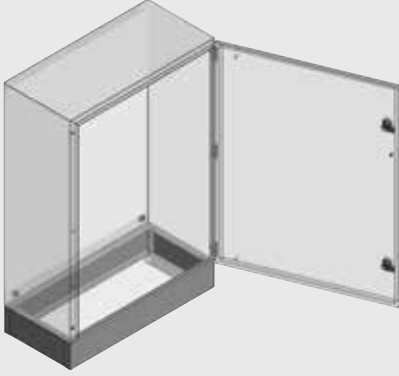
SİPARİŞ KODU

EX CM 3015 Asimetrik Çatı
EX CM 3020 Asimetrik Çatı
EX CM 3515 Asimetrik Çatı
EX CM 4015 Asimetrik Çatı
EX CM 4020 Asimetrik Çatı
EX CM 5020 Asimetrik Çatı
EX CM 5030 Asimetrik Çatı
EX CM 6015 Asimetrik Çatı
EX CM 6020 Asimetrik Çatı
EX CM 6030 Asimetrik Çatı
EX CM 7020 Asimetrik Çatı
EX CM 7030 Asimetrik Çatı
EX CM 7040 Asimetrik Çatı
EX CM 8020 Asimetrik Çatı
EX CM 8030 Asimetrik Çatı
EX CM 8040 Asimetrik Çatı
EX CM 10030 Asimetrik Çatı
EX CM 10040 Asimetrik Çatı
EX CM 12030 Asimetrik Çatı

Aksi belirtilmedikçe ölçüler mm'dir.

AKSESUARLAR

EX BZ BAZA TAKIMI



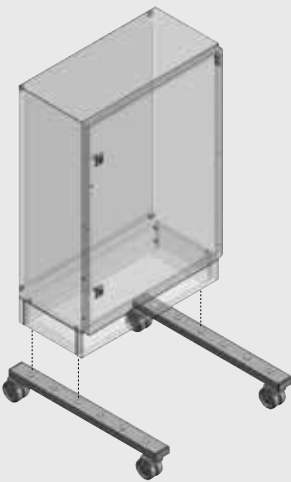
Sipariş Kapsamı;
EX BZ Derinlik Profil 2 Ad.
EX BZ Genişlik Profil 2 Ad.
EX BZ Bağlantı Takımı 1 Takım

GENİŞLİK	DERİNLİK	SİPARİŞ KODLARI
300	300	EX BZ 30 15
300	300	EX BZ 30 20
350	350	EX BZ 35 15
400	400	EX BZ 40 15
400	400	EX BZ 40 20
400	400	EX BZ 40 30
500	500	EX BZ 50 20
500	500	EX BZ 50 30
600	600	EX BZ 60 15
600	600	EX BZ 60 20
600	600	EX BZ 60 25
600	600	EX BZ 60 30
700	700	EX BZ 70 20
700	700	EX BZ 70 30
700	700	EX BZ 70 40
800	800	EX BZ 80 20
800	800	EX BZ 80 30
800	800	EX BZ 80 40
1000	1000	EX BZ 100 30
1000	1000	EX BZ 100 40
1200	1200	EX BZ 120 30

EX BZ Baza Takımı siparişi için müşteri temsilcinizden bilgi isteyiniz.

Aksi belirtilmedikçe ölçüler mm'dir.

EG BD TEKERLEKLİ BAZA DESTEK

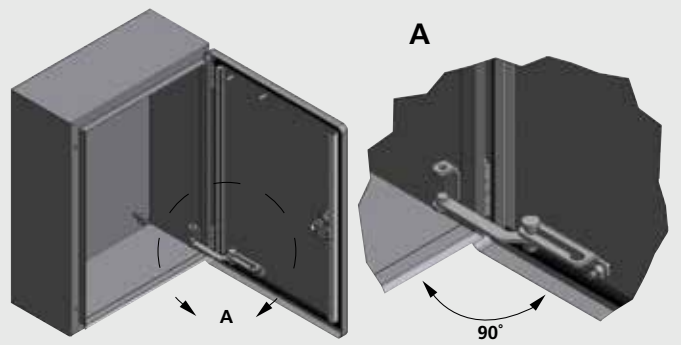


Sipariş Kapsamı;
60x30x2 Kare Profil 2 Ad.
60x30 Profil Tapası 4 Ad.
75*25 Frensiz Tekerlek 2 Ad.
75*25 Frenli Tekerlek 2 Ad.
M12 Pul 4 Ad.
M12 Somun 4 Ad.
Cap 13 Şeffaf Tapa 8 Ad.

SİPARİŞ KODU

EG BD Tekerlekli Baza Destek

EX KAPI STOP TAKIMI

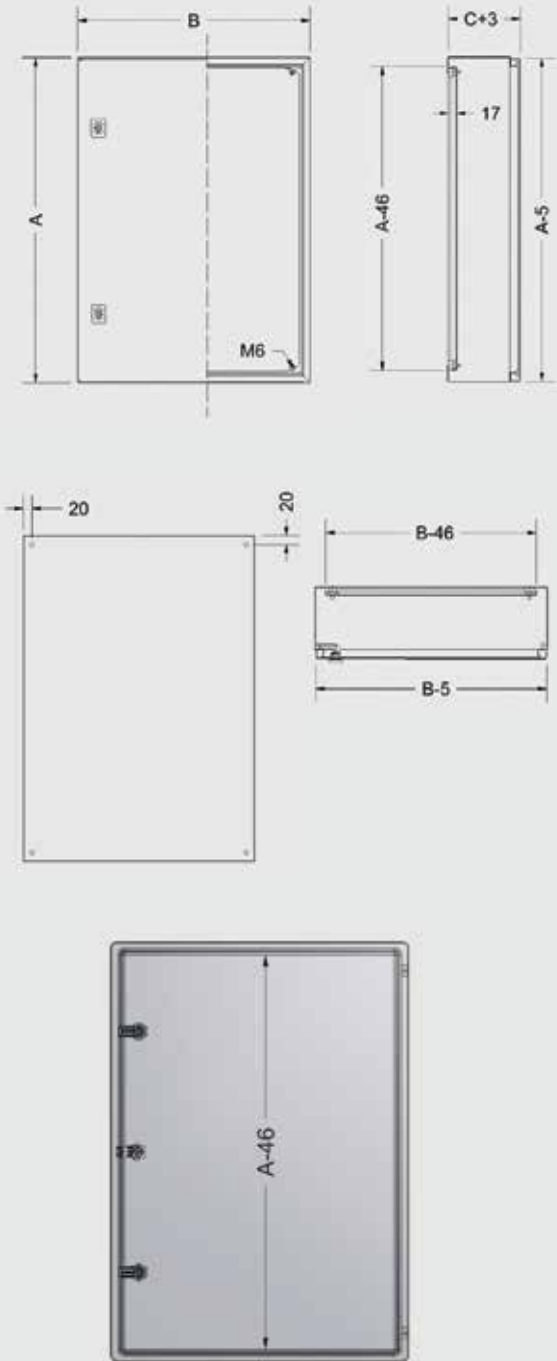


SİPARİŞ KODU

EX Kapi Stop Takımı

EX Kapi Stop Takımının siparişi esnasında müşteri temsilcisine bildirilmesi gerekmektedir.

ÖLÇÜLER



KODLAR	YÜKSEKLİK	GENİŞLİK	DERİNLİK
	A	B	C
EX 30 20 12	300	200	120
EX 30 20 15	300	200	150
EX 30 30 15	300	300	150
EX 30 30 21	300	300	210
EX 40 30 15	400	300	150
EX 40 30 20	400	300	200
EX 40 40 20	400	400	200
EX 50 35 15	500	350	150
EX 50 35 20	500	350	200
EX 50 40 20	500	400	200
EX 50 50 20	500	500	200
EX 60 40 15	600	400	150
EX 60 40 20	600	400	200
EX 60 40 30	600	400	300
EX 60 50 30	600	500	300
EX 60 60 20	600	600	200
EX 60 60 25	600	600	250
EX 70 50 15	700	500	150
EX 70 50 20	700	500	200
EX 70 50 30	700	500	300
EX 80 60 15	800	600	150
EX 80 60 20	800	600	200
EX 80 60 25	800	600	250
EX 80 60 30	800	600	300
EX 90 60 15	900	600	150
EX 90 60 20	900	600	200
EX 90 60 30	900	600	300
EX 100 60 20	1000	600	200
EX 100 60 25	1000	600	250
EX 100 60 30	1000	600	300
EX 100 70 15	1000	700	150
EX 100 70 20	1000	700	200
EX 100 70 30	1000	700	300
EX 100 70 40	1000	700	400
EX 100 80 30	1000	800	300
EX 100 80 40	1000	800	400
EX 120 60 30	1200	600	300
EX 120 80 15	1200	800	150
EX 120 80 20	1200	800	200
EX 120 80 30	1200	800	300
EX 120 80 40	1200	800	400

Aksi belirtilmedikçe ölçüler mm'dir.

ÖZEL TASARIM İMALAT

Özel tasarım uygulama örneği.



PROJEYE ÖZEL KAPI ve GÖVDEDE DELİK AÇMA İMKANI

Projelere özel hazırlanmış resimler kapı ve gövde üzerinde delik açmak sureti ile uygulanır.



TEST CERTIFICATE

Issued to: EAE Elektrotechnik San. Ve Tic. A.S.
Ikitelli Organize Sanayi
Bölgesi Turgut Özal
Caddesi No 112
34306 Ikitelli - Istanbul
Turkey

For the product: Empty enclosures

Trade name: EAE

Type/Model: E-Kabin D / S / H / X / L / E / M / O / T / K Series

Ratings: IP67 (T Series), IP66 (M / O Series), IP55 (E / S / H / L / K Series), IP41 (D Series), IP30 / IP41 (S Series (natural ventilated)), IP30 (E Series with safety glass door); IK 10; Resistance to ultra-violet (UV) radiation (E-Kabin H / M / T Series) indoor (D / S / L / E / O / K Series), outdoor (H Series), indoor/outdoor (M / T Series)
Note: All enclosures are non ventilated types with non-overlapping steel doors unless otherwise noted. E-Kabin X Series are stainless steel versions of the E-Kabin S / E / M / T / K Series and have the same ratings.

Manufactured by: EAE Elektrotechnik San. Ve Tic. A.S.
See address above

Subject: Type test

Requirements: IEC 62208:2002, clauses 9.2 - 9.7, 9.8.2, 9.8.3, 9.10, and 9.12
IEC 62208:2011, clause 9.12

Remarks: WMT procedure

This Test Certificate is granted on account of an examination by DEKRA, the results of which are laid down in report no. 2151171.01-INC, issued on 12 December 2012.

The examination has been carried out on one single specimen of the product, submitted by the manufacturer. The Attestation does not include an assessment of the manufacturer's production. Conformity of his production with the specimen tested by DEKRA is not the responsibility of DEKRA.

Arnhem, 12 December 2012

Number: 2151171.100

DEKRA Certification B.V.



F.S. Strikwerda
Certification Manager

© Integral publication of this certificate and adjoining reports is allowed

All testing, inspection, auditing and certification activities of the former KEMA Quality are an integral part of the DEKRA Certification Group.

DEKRA Certification B.V. Utrechtseweg 310, 6812 AR Arnhem P.O. Box 5185, 6802 ED Arnhem, The Netherlands
T +31 26 356 2000 F +31 26 352 5800 www.dekra-certification.com Company registration 09085396



ELEKTROTEKNİK

www.eae-et.com.tr

EAE Elektroteknik A.Ş.
İkitelli Organize Sanayi Bölgesi
Ziya Gökalp Mah. Eski Turgut
Özal Cad. No: 20 Başakşehir
34490, İstanbul / TÜRKİYE
Tel : +90 (212) 549 26 39 (pbx)
Faks : +90 (212) 549 37 91
E-mail : ekabin@eae.com.tr