



## **E-KABİN T SERİSİ**

DUVAR TİPİ TERMİNAL KUTULARI

# TERMİNAL KUTULARI

[www.eae-et.com.tr](http://www.eae-et.com.tr)

## İÇİNDEKİLER

Tanıtım	1
Terminal Kutusu	2
Sipariş Bilgileri	4





## E-Kabin T Serisi Terminal Kutuları

E-Kabin T Serisi Terminal Kutuları genel kullanıma yönelik elektrik ekipmanları mahfazası olarak tasarlanmıştır. Tasarım DIN rayı kullanımına imkan sağlamaktadır.

Kullanım yeri	: Dahili
Koruma sınıfı	: IP 66
Montaj şekli	: Duvar tipi
Boya	: Epoksi - polyester toz boya
Renk	: Standart RAL 7035
İşletme sıcaklığı	: -5°C, +40°C
İşletme bağıl nem oranı	: +20°C' de %90 +40°C'de %50
İşletme çevre şartları sınıfı	: IE32 fakat, azami bağıl nem %90 ve en düşük sıcaklık -5°C -EN 60721 - 3 - 3'e göre -
Uygun olduğu standartlar	: IEC 61439-1, IEC 62208 IEC 60529, IEC 62262

# TERMİNAL KUTUSU

## 270° çevrimli bağlantı vidası

270° çevrimli bağlantı vidası sayesinde kolay montaj imkanı sağlar.



## Suya ve toza karşı IP 66 koruma sınıfı

Kapak üzerine yerinde dökülen poliüretan conta zamanla esnekliğini kaybetmez, toz ve suya karşı koruma sağlar.



## Estetik görünüm

Kapak köşe kısımlarına kaynak ve tesviye işlemi yapılmadığından sıvama işlemi uygulaması sayesinde estetik görünüm sağlar.



### Kullanışlı montaj plakası

Kutu içi kullanılabilir alana en az kayıp ile kullanabilmeyi sağlar.



### Geniş kutu ağız açıklığı

Kutu içerisine erişim ve montaj kolaylığı sağlar.



### Kullanışlı braket

Braket takımı ile kutunun duvara montajı kolay ve hızlı bir şekilde yapılabilir.



# SİPARİŞ BİLGİLERİ

YÜKSEKLİK	GENİŞLİK	DERİNLİK	SİPARİŞ KODLARI
200	200	120	ET 20 20
300	200	120	ET 20 30
400	200	120	ET 20 40
300	300	120	ET 30 30
400	300	120	ET 30 40
400	400	120	ET 40 40



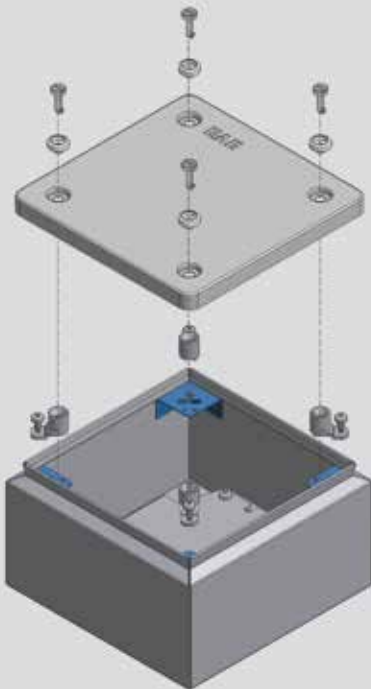
Not: Sipariş kapsamında Montaj plakası ve Braket seti dahildir.

## Farklı renk seçenekleri

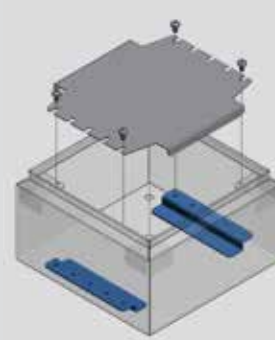
Farklı  
- Renk  
- Ölçü  
- Delik vs.  
özelliklerine sahip,  
özel imalat imkanı



## Kapak Bağlantı Detayı

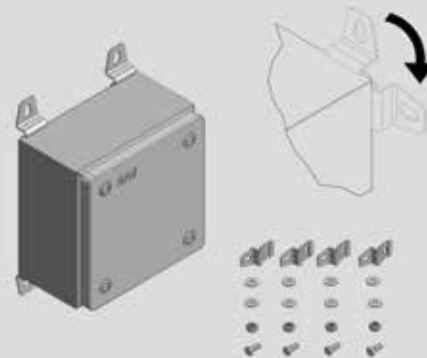


## Montaj Plakası



	A Ölçüsü	B Ölçüsü
ET 2020	172	192
ET 2030	172	292
ET 2040	172	392
ET 3030	272	292
ET 3040	272	392
ET 4040	372	392

## Braket Seti: ET BS



Aksi belirtilmedikçe ölçüler mm'dir.



# TEST CERTIFICATE

**Issued to:** EAE Elektrotechnik San. ve Tic. A.S.  
Ikitelli Organize Sanayi Bolgesi,  
Ziya Gokalp Mh. Eski Turgut Ozal Cd. No:20  
34490 Basaksehir - Istanbul  
Turkey

**For the product:** Empty enclosure for low-voltage switchgear and controlgear assemblies

**Trade name:** EAE

**Type/Model:** E-Kabin D / S / H / X / L / E / M / O / T / K Series

**Ratings:** IP67 (T Series), IP66 (M / O Series), IP55 (E / S / D / L / H / K Series),  
IP41 / IP30 (S / D / L Series (natural ventilated)),  
IP30 (E Series with safety glass door); IK 10;  
indoor (D / S / L / E / O / K Series), outdoor (H Series), indoor/outdoor (M / T Series)  
For more details see annex

**Manufactured by:** EAE Elektrotechnik San. Ve Tic. A.S.  
Ikitelli Organize Sanayi Bolgesi,  
Ziya Gokalp Mh. Eski Turgut Ozal Cd. No:20  
34490 Basaksehir - Istanbul  
Turkey

**Subject:** Type test

**Requirements:** IEC 62208:2011  
Clauses 9.3 - 9.9 and 9.11 - 9.14

**Remarks:** Date of performance of tests: 2009 - 2014 (see general notes on tests in the report)

This Test Certificate is granted on account of an examination by DEKRA, the results of which are laid down in report no. 2171524.01-INC, issued on 16 February 2015.

The examination has been carried out on one single specimen of the product, submitted by the manufacturer. The Attestation does not include an assessment of the manufacturer's production. Conformity of his production with the specimen tested by DEKRA is not the responsibility of DEKRA.

Arnhem, 16 February 2015

Number: 2171524.100

DEKRA Certification B.V.

F.S. Strikwerda  
Certification Manager

© Integral publication of this certificate and adjoining reports is allowed



**TÜRK STANDARDLARI ENSTİTÜSÜ**  
**TÜRK STANDARDLARINA UYGUNLUK BELGESİ**  
**TURKISH STANDARDS INSTITUTION**  
**CERTIFICATE OF CONFORMITY TO TURKISH STANDARDS**

Markanın Tanımı Description of the Mark

**TSE** veya/or  veya/or **TSE**

**BELGE NUMARASI** : 34/14.01/8049-1  
*REFERENCE NUMBER OF LICENCE*

**BELGENİN İLK VERİLİŞ TARİHİ** : 10/07/2006  
*DATE OF FIRST ISSUE OF LICENCE*

**BELGENİN SON GEÇERLİLİK TARİHİ** : 10/07/2011  
*LICENCE VALID UNTIL*

**BELGE SAHİBİ KURULUŞUN ADI** : EAE ELEKTROTEKNİK SANAYİ VE TİCARET ANONİM ŞİRKETİ  
*NAME OF THE LICENCE HOLDER*

**BELGE SAHİBİ KURULUŞUN ADRESİ** : İKİTELLİ ORG. SAN. BÖLG. TURGUT ÖZAL CAD. NO:112 KÜÇÜKÇEKMECE -  
*ADRESS OF THE LICENCE HOLDER* İSTANBUL / TÜRKİYE

**ÜRETİM YERİ ADI** : EAE ELEKTROTEKNİK SANAYİ VE TİCARET ANONİM ŞİRKETİ  
*NAME OF THE MANUFACTURING PLACE*

**ÜRETİM YERİ ADRESİ** : İKİTELLİ ORG. SAN. BÖLG. TURGUT ÖZAL CAD. NO:112 KÜÇÜKÇEKMECE  
*ADDRESS OF THE MANUFACTURING PLACE* İSTANBUL TÜRKİYE

**İPTAL EDİLEN BELGE NUMARASI (Varsa)** :  
*INDICATION OF SUPERSEDED LICENCE (if any)*

**TESCİLLİ TİCARİ MARKASI** : "E-KABİN" MARKALI;  
*REGISTERED TRADE MARK*

**İLGİLİ TÜRK STANDARDI** : TS EN 62208/29.4.2005  
*RELATED TURKISH STANDARD*

**BELGE KAPSAMI**  
*SCOPE OF LICENCE*

TS EN 62208/NİSAN 2005 "BOŞ MAHAZALAR-ALÇAK GERİLİM ANAHTARLAMA VE KONTROL DÜZENLERİ İÇİN - GENEL ÖZELLİKLER"

- BOŞ MAHAZALAR  
- A.G. ANAHTARLAMA VE KONTROL DÜZENLERİ İÇİN DAHİLİ TİP ,JP 55,İK 10 ,ES-(X,A),EM-(X,A),EK-(X,A) MODELLER  
- A.G. ANAHTARLAMA VE KONTROL DÜZENLERİ İÇİN HARİCİ TİP ,JP 55,İK 10 ,EH-(X,A),EM-(X,A),EK-(X,A) ,ET-(X,A) MODELLER





Öner SÖNMEZ  
TÜRK STANDARDLARI ENSTİTÜSÜ  
İSTANBUL ÜRÜN  
BELGELENDİRME MÜDÜRÜ

\*Enstitümüzce verilmekte olan "İmalata Yeterlilik Belgesi" 15.04.2007 tarihinden itibaren geçerli değildir.  
\*Bu belge, belgelendirilen ürünün, üretim yerinin Enstitümüzün belirlediği şartları karşıladığını da gösterir.

TSE Kallite Kampusu İSTANBUL \* TSE ÜRÜN BELGELENDİRME MÜDÜRLÜĞÜ ÇAYIROVA TREN İSTASYONU YANI BAYRAMOĞLU  
-GEBZE / KOCAELİ \* tel: 0262 653 07 52-20 HAT/0312-416 83 06 \* faks: 0262 653 08 49/0312-416 88 17 \* web :www.kampus.tse.org.tr \*  
e-mail :e-mail:ubm@kampus.tse.org.tr

Bu belge hiç bir surette tahrif edilemez, kuzenm veya çıkarılmamı zorlaştırmak şekilde çoğaltılamaz, kuzm ve sınırlı yapılamaz.

Katalogun basım tarihinde geçerli olan belgedir. Güncel orijinal sertifika internet sitemizden indirilebilir.





**ELEKTROTEKNİK**

[www.eae-et.com.tr](http://www.eae-et.com.tr)

EAE Elektroteknik A.Ş.  
İkitelli Organize Sanayi Bölgesi  
Eski Turgut Özal Caddesi  
Ziya Gökalp Mahallesi No: 20  
34490 Başakşehir / İstanbul  
Tel : +90 (212) 549 26 39 (pbx)  
Faks : +90 (212) 549 37 91  
E-mail : [ekabin@eae.com.tr](mailto:ekabin@eae.com.tr)  
Web : [www.eae-et.com.tr](http://www.eae-et.com.tr)