



## **E-KABİN O SERİSİ**

DUVAR TİPİ TESİSAT KABİNLERİ

# DUVAR TİPİ TESİSAT KABİNLERİ

[www.eae-et.com.tr](http://www.eae-et.com.tr)

## İÇİNDEKİLER

Tanıtım	1
Atölyede Kolaylık	2
Sipariş Bilgileri	4
Aksesuarlar	5
Ölçüler	8





## E-Kabin O Serisi Duvar Tipi Elektrik Kabini

E-Kabin O Serisi Elektrik Kabinleri genel kullanıma yönelik elektrik ekipmanları mahfazası olarak tasarlanmıştır.

Kullanım yeri	: dahili
Koruma sınıfı	: IP 66
Montaj şekli	: duvar tipi
Boya	: epoksi - polyester toz boya
Renk	: standart RAL 7035
İşletme sıcaklığı	: -5°C, +40°C
İşletme bağıl nem oranı	: +20°C' de %90 +40°C'de %50
İşletme çevre şartları sınıfı	: IE32 fakat, azami bağıl nem %90 ve en düşük sıcaklık -5°C -EN 60721 - 3 - 3'e göre -
Uygun olduğu standartlar	: IEC 61439-1, IEC 62208 IEC 60529, IEC 62262

# ATÖLYEDEKOLAYLIK

## Kapı içi profilleri

Kapağın mukavemetini arttıran kapak içi profilleri, kablo vb. bağlantı ekipmanlarının da takılmasını sağlar.



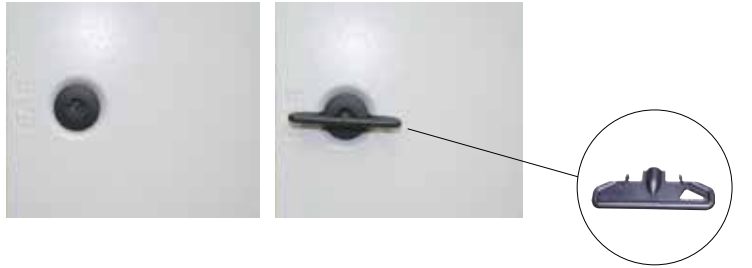
## Poliüretan conta

Kapı üzerine yerinde dökülen poliüretan conta zamanla esnekliğini kaybetmez, toz ve suya karşı koruma sağlar.



## Kullanışlı kilit sistemi

Anahtar istenildiğinde üzerinde kalabilen kilit sistemi.



### 125° açılabilir kapı

Kapı standart menteşe ile 125° açılabilir ve içinde çalışması gereken durumlarda kolaylık sağlar.



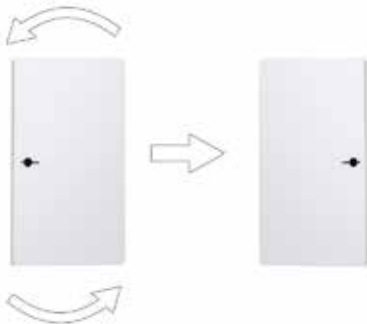
### 180° açılabilir kapı -opsiyonel-

Opsiyonel olarak seçilebilen menteşe takımı ile kapağın 180° açılması sağlanabilir.



### Değiştirilebilir kapı açılma yönü

İhtiyaç duyulduğunda kapı açılma yönü değiştirilebilir.



### Kullanışlı braket

Braket takımı ile kutunun duvara montajı kolay ve hızlı bir şekilde yapılabilir.



# SİPARİŞ BİLGİLERİ

YÜKSEKLİK	GENİŞLİK	DERİNLİK	SİPARİŞ KODLARI
400	300	150	EO 40 30 15
	300	200	EO 40 30 20
	400	200	EO 40 40 20
500	350	150	EO 50 35 15
	400	200	EO 50 40 20
	500	200	EO 50 50 20
600	400	150	EO 60 40 15
	400	200	EO 60 40 20
	400	300	EO 60 40 30
	500	300	EO 60 50 30
	600	200	EO 60 60 20
700	500	200	EO 70 50 20
	500	300	EO 70 50 30
	600	200	EO 80 60 20
800	600	250	EO 80 60 25
	600	300	EO 80 60 30
	800	300	EO 80 80 30
	600	150	EO 90 60 15
900	600	200	EO 90 60 20
	600	300	EO 90 60 30
	600	200	EO 100 60 20
1000	600	250	EO 100 60 25
	600	300	EO 100 60 30
	700	200	EO 100 70 20
	700	300	EO 100 70 30
	700	400	EO 100 70 40
	800	300	EO 100 80 30
	800	400	EO 100 80 40
1200	600	300	EO 120 60 30
	800	200	EO 120 80 20
	800	300	EO 120 80 30
	800	400	EO 120 80 40



BİNDİRMELİ KAPILILAR			
YÜKSEKLİK	GENİŞLİK	DERİNLİK	SİPARİŞ KODLARI
800	1000	300	EO 80 100 30
800	1200	300	EO 80 120 30
1000	1000	300	EO 100 100 30
1000	1200	300	EO 100 120 30
1200	1000	300	EO 120 100 30
1200	1000	400	EO 120 100 40
1200	1200	300	EO 120 120 30

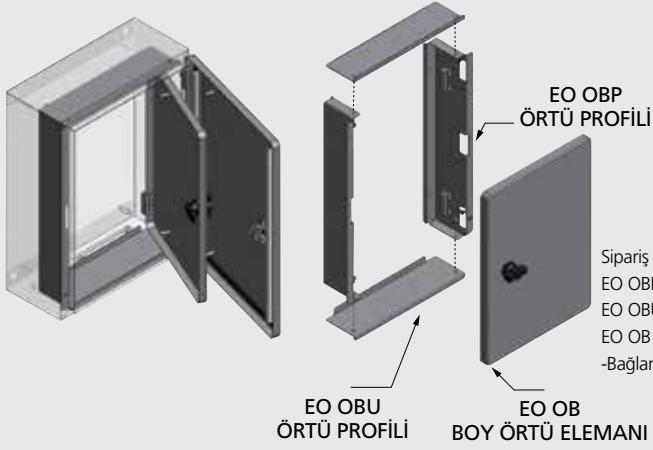


Not: Bindirmeli kapılı ürünler için koruma sınıfı IP 54



## AKSESUARLAR

### EO OB BOY ÖRTÜ



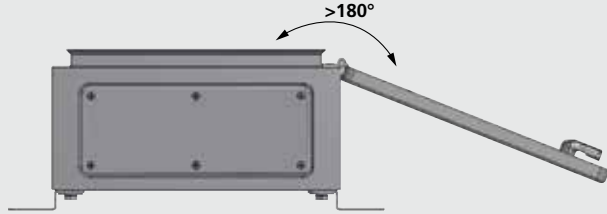
SİPARİŞ KODU	UYGUN OLDUĞU KUTU ÖLÇÜLERİ
EO OB 50 35	500x350
EO OB 50 40	500x400
EO OB 60 40	600x400
EO OB 60 50	600x500
EO OB 60 60	600x600
EO OB 70 50	700x500
EO OB 80 60	800x600
EO OB 80 80	800x800
EO OB 90 60	900x600
EO OB 100 60	1000x600
EO OB 100 70	1000x700
EO OB 100 80	1000x800
EO OB 120 60	1200x600
EO OB 120 80	1200x800

**Not:** EO DS Derinlik Ayar Sistemi , EO OB Boy Örtü ile beraber kullanılması uygun değildir.

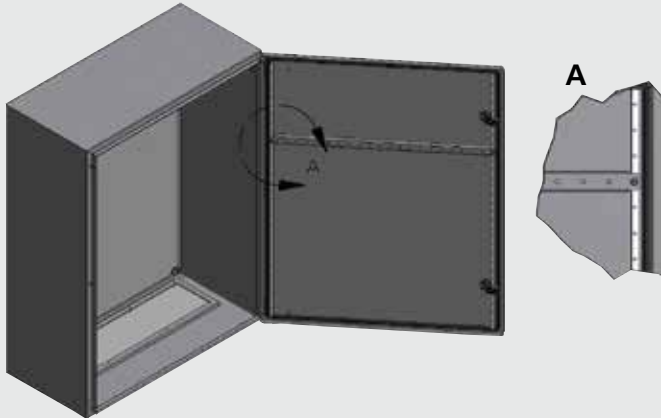
### 180° AÇILABİLİR MENTEŞE



SİPARİŞ KODU	SEÇİLEBİLECEK POŞET	UYGUN YÜKSEKLİK
EO TA 3M	EO 180 DERECE ÜÇLÜ MENTEŞE TAKIMI	H > 80 cm
EO TA 2M	EO 180 DERECE İKİLİ MENTEŞE TAKIMI	H < 80 cm



### EO KP KAPAK PROFİLİ



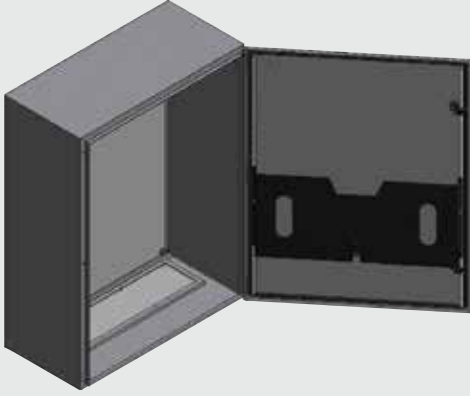
Sipariş Kapsamı;  
EO KP Kapak Profili 1 adet  
M3,9\*9,5 YSB Sac Vidası 2 adet

#### SİPARİŞ KODU

EO KP 30 Kapak Profili  
EO KP 35 Kapak Profili  
EO KP 40 Kapak Profili  
EO KP 50 Kapak Profili  
EO KP 60 Kapak Profili  
EO KP 70 Kapak Profili  
EO KP 80 Kapak Profili

# AKSESUARLAR

## EO PC PROJE CEBİ

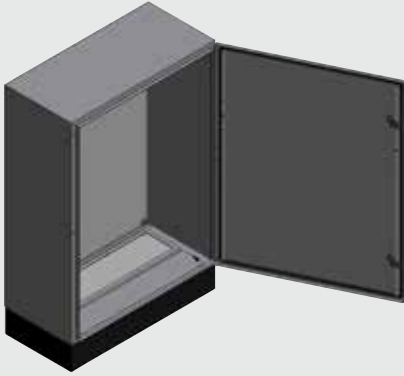


Sipariş Kapsamı;  
EO PC Sac Proje Cebi 1 adet  
M3,9\*9,5 YSB Sac Vidası 2 adet  
YB 15 MM Çift Taraflı Bant 1mt.

### SİPARİŞ KODU

EO PC 60 Proje Cebi  
EO PC 70 Proje Cebi  
EO PC 80 Proje Cebi

## EO BZ BAZA TAKIMI

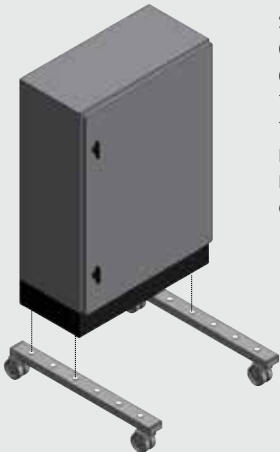


Sipariş Kapsamı;  
EO BZ Derinlik Profil 2 adet  
EO BZ Genişlik Profil 2 adet  
EO BZ Bağlantı Takımı 1 takım

### GENİŞLİK DERİNLİK SİPARİŞ KODLARI

GENİŞLİK	DERİNLİK	SİPARİŞ KODLARI
300	150	EO BZ 30 15
300	200	EO BZ 30 20
350	150	EO BZ 35 15
400	150	EO BZ 40 15
400	200	EO BZ 40 20
400	300	EO BZ 40 30
500	200	EO BZ 50 20
500	300	EO BZ 50 30
600	150	EO BZ 60 15
600	200	EO BZ 60 20
600	250	EO BZ 60 25
600	300	EO BZ 60 30
700	200	EO BZ 70 20
700	300	EO BZ 70 30
700	400	EO BZ 70 40
800	200	EO BZ 80 20
800	300	EO BZ 80 30
800	400	EO BZ 80 40
1000	300	EO BZ 100 30
1000	400	EO BZ 100 40
1200	300	EO BZ 120 30

## EG BD TEKERLEKLİ BAZA DESTEK

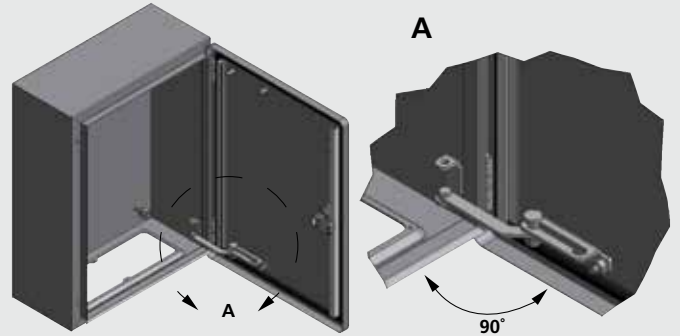


Sipariş Kapsamı;  
60x30x2 Kare Profil 2 adet  
60x30 Profil Tapası 4 adet  
75\*25 Frensiz Tekerlek 2 adet  
75\*25 Frenli Tekerlek 2 adet  
M12 Pul 4 adet  
M12 Somun 4 adet  
Cap 13 Şeffaf Tapa 8 adet

### SİPARİŞ KODU

EG BD Tekerlekli Baza Destek

## EO KAPI STOP TAKIMI

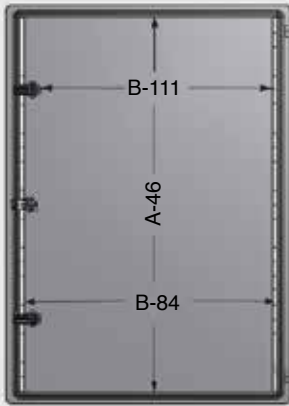
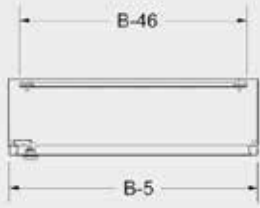
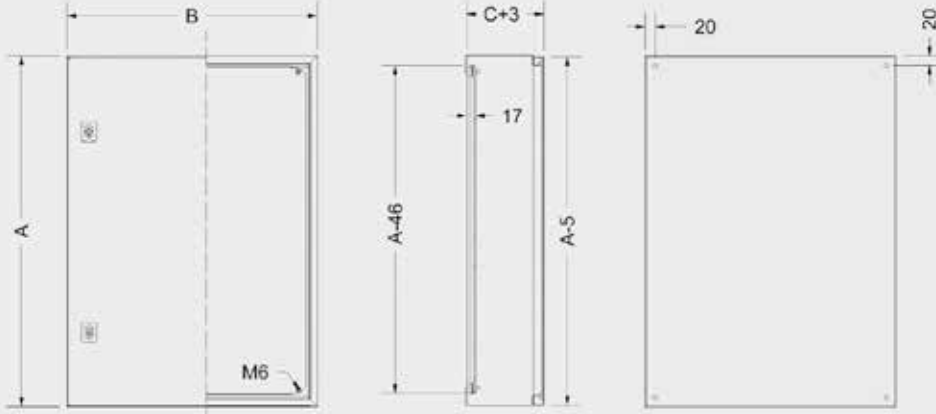


### SİPARİŞ KODU

EO Kapi Stop Takımı

EO Kapi Stop Takımının sipariş esnasında müşteri temsilcisine bildirilmesi gerekmektedir.

# ÖLÇÜLER



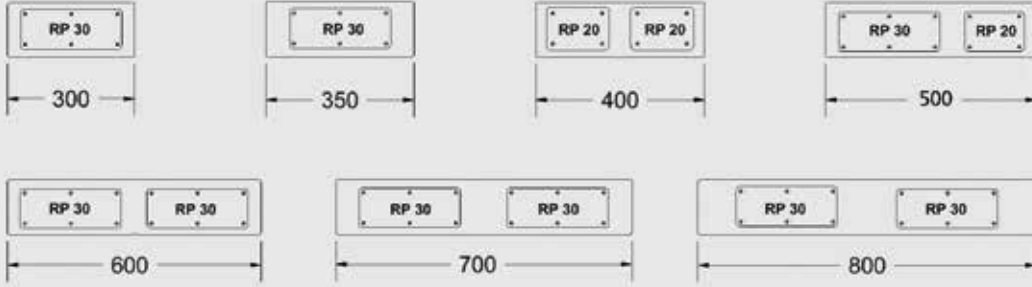
KODLAR	YÜKSEKLİK	GENİŞLİK	DERİNLİK
	A	B	C
EO 40 30 15	400	300	150
EO 40 30 20	400	300	200
EO 40 40 20	400	400	200
EO 50 35 15	500	350	150
EO 50 40 20	500	400	200
EO 50 50 20	500	500	200
EO 60 40 15	600	400	150
EO 60 40 20	600	400	200
EO 60 40 30	600	400	300
EO 60 50 30	600	500	300
EO 60 60 20	600	600	200
EO 60 60 25	600	600	250
EO 70 50 20	700	500	200
EO 70 50 30	700	500	300
EO 80 60 20	800	600	200
EO 80 60 25	800	600	250
EO 80 60 30	800	600	300
EO 80 80 30	800	800	300
EO 90 60 15	900	600	150
EO 90 60 20	900	600	200
EO 90 60 30	900	600	300
EO 100 60 20	1000	600	200
EO 100 60 25	1000	600	250
EO 100 60 30	1000	600	300
EO 100 70 20	1000	700	200
EO 100 70 30	1000	700	300
EO 100 70 40	1000	700	400
EO 100 80 30	1000	800	300
EO 100 80 40	1000	800	400
EO 120 60 30	1200	600	300
EO 120 80 20	1200	800	200
EO 120 80 30	1200	800	300
EO 120 80 40	1200	800	400

Aksi belirtilmedikçe ölçüler mm'dir.

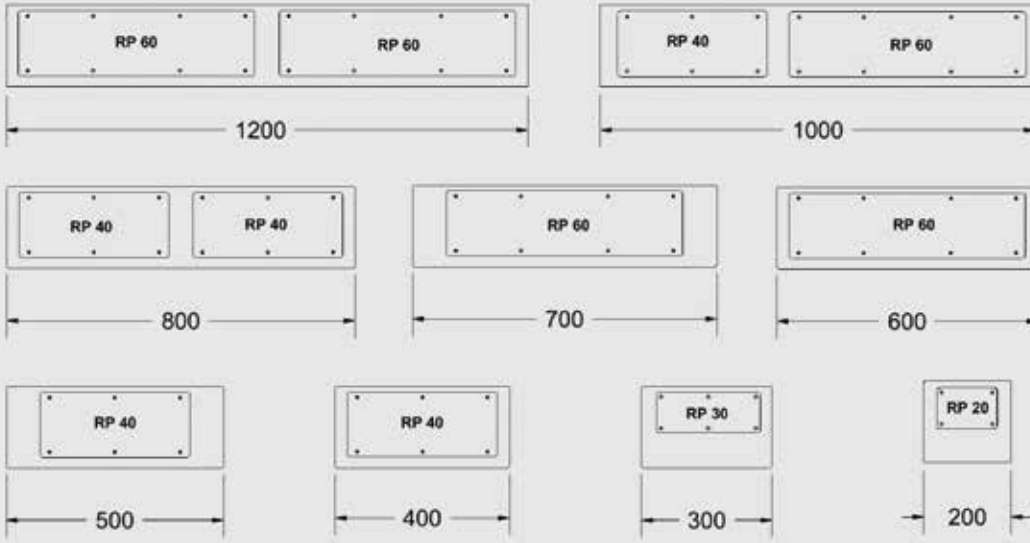
# ÖLÇÜLER

## RAKOR PLAKASI KOMBİNASYONLARI

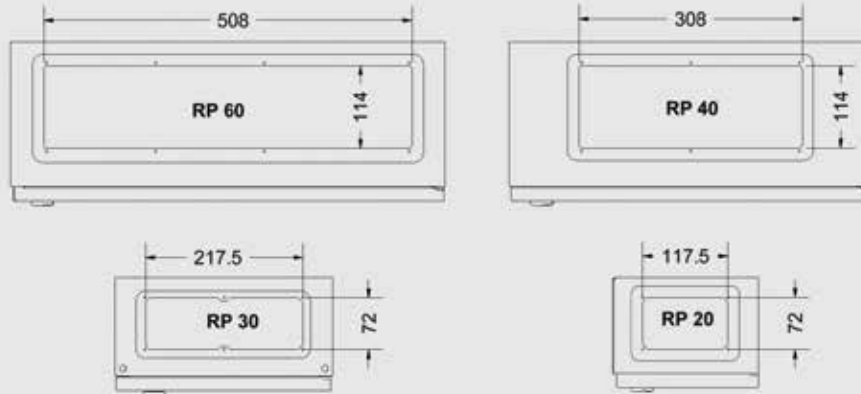
### 150 mm Derinlik için



### 200, 250, 300 ve 400 mm Derinlik için



## RAKOR PLAKALARI



Aksi belirtilmedikçe ölçüler mm'dir.

# TEST CERTIFICATE

**Issued to:** EAE Elektrotechnik San. ve Tic. A.S.  
Ikitelli Organize Sanayi Bolgesi,  
Ziya Gokalp Mh. Eski Turgut Ozal Cd. No:20  
34490 Basaksehir - Istanbul  
Turkey

**For the product:** Empty enclosure for low-voltage switchgear and controlgear assemblies

**Trade name:** EAE

**Type/Model:** E-Kabin D / S / H / X / L / E / M / O / T / K Series

**Ratings:** IP67 (T Series), IP66 (M / O Series), IP55 (E / S / D / L / H / K Series),  
IP41 / IP30 (S / D / L Series (natural ventilated)),  
IP30 (E Series with safety glass door); IK 10;  
indoor (D / S / L / E / O / K Series), outdoor (H Series), indoor/outdoor (M / T Series)  
For more details see annex

**Manufactured by:** EAE Elektrotechnik San. Ve Tic. A.S.  
Ikitelli Organize Sanayi Bolgesi,  
Ziya Gokalp Mh. Eski Turgut Ozal Cd. No:20  
34490 Basaksehir - Istanbul  
Turkey

**Subject:** Type test

**Requirements:** IEC 62208:2011  
Clauses 9.3 - 9.9 and 9.11 - 9.14

**Remarks:** Date of performance of tests: 2009 - 2014 (see general notes on tests in the report)

This Test Certificate is granted on account of an examination by DEKRA, the results of which are laid down in report no. 2171524.01-INC, issued on 16 February 2015.

The examination has been carried out on one single specimen of the product, submitted by the manufacturer. The Attestation does not include an assessment of the manufacturer's production. Conformity of his production with the specimen tested by DEKRA is not the responsibility of DEKRA.

Arnhem, 16 February 2015

Number: 2171524.100

DEKRA Certification B.V.



F.S. Strikwerda  
Certification Manager

© Integral publication of this certificate and adjoining reports is allowed





**TÜRK STANDARDLARI ENSTİTÜSÜ**  
**TÜRK STANDARDLARINA UYGUNLUK BELGESİ**  
**TURKISH STANDARDS INSTITUTION**  
**CERTIFICATE OF CONFORMITY TO TURKISH STANDARDS**

Markanın Tanımı Description of the Mark  
**TSE** veya/or  veya/or **T S E**

**BELGE NUMARASI**  
REFERENCE NUMBER OF LICENCE : 34/14.01/8048-1

**BELGENİN İLK VERİLİŞ TARİHİ**  
DATE OF FIRST ISSUE OF LICENCE : 10/07/2006

**BELGENİN SON GEÇERLİLİK TARİHİ**  
LICENCE VALID UNTIL : 10/07/2011

**BELGE SAHİBİ KURULUŞUN ADI**  
NAME OF THE LICENCE HOLDER : EAE ELEKTROTEKNİK SANAYİ VE TİCARET ANONİM ŞİRKETİ

**BELGE SAHİBİ KURULUŞUN ADRESİ**  
ADDRESS OF THE LICENCE HOLDER : İKİTELLİ ORG. SAN. BÖLG. TURGUT ÖZAL CAD. NO:112 KÜÇÜKÇEKMECE - İSTANBUL / TÜRKİYE

**ÜRETİM YERİ ADI**  
NAME OF THE MANUFACTURING PLACE : EAE ELEKTROTEKNİK SANAYİ VE TİCARET ANONİM ŞİRKETİ

**ÜRETİM YERİ ADRESİ**  
ADDRESS OF THE MANUFACTURING PLACE : İKİTELLİ ORG. SAN. BÖLG. TURGUT ÖZAL CAD. NO:112 KÜÇÜKÇEKMECE İSTANBUL/ TÜRKİYE

**İPTAL EDİLEN BELGE NUMARASI (Varsa)**  
INDICATION OF SUPERSEDED LICENCE (if any) :

**TESCİLLİ TİCARİ MARKASI**  
REGISTERED TRADE MARK : "E-KABİN" MARKALI;

**İLGİLİ TÜRK STANDARDI**  
RELATED TURKISH STANDARD : TS EN 62208/29.4.2005

**BELGE KAPSAMI**  
SCOPE OF LICENCE :  
TS EN 62208/NİSAN 2005 "BOŞ MAHAZALAR-ALÇAK GERİLİM ANAHTARLAMA VE KONTROL DÜZENLERİ İÇİN - GENEL ÖZELLİKLER"  
- BOŞ MAHAZALAR  
- A.G. ANAHTARLAMA VE KONTROL DÜZENLERİ İÇİN DAHİLİ TİP ,IP 55,İK 10 ,ES-(X,A),EM-(X,A),EK-(X,A) MODELLER  
- A.G. ANAHTARLAMA VE KONTROL DÜZENLERİ İÇİN HARİCİ TİP ,IP 55,İK 10 ,EH-(X,A),EM-(X,A),EK-(X,A) ,ET-(X,A) MODELLER





Ömer SÖNMEZ  
TÜRK STANDARDLARI ENSTİTÜSÜ  
İSTANBUL ÜRÜN

\*Enstitümüzce verilmekte olan "İmalata Yeterlilik Belgesi" 15.04.2007 tarihinden itibaren BELGELENDİRME MÜDÜRÜ  
\*Bu belge, belgelendirilen ürünün, üretim yerinin Enstitümüzün belirlediği şartları karşıladığını da gösterir.

TSE Kalite Kampusu İSTANBUL \* TSE ÜRÜN BELGELENDİRME MÜDÜRLÜĞÜ ÇAYIROVA TREN İSTASYONU YANI BAYRAMOĞLU  
-GEBZE / KOCAELİ \* tel: 0262 653 07 52-20 HAT/0312-416 63 06 \* faks: 0262 653 08 49/0312-416 66 17 \* web: www.kampus.tse.org.tr \*  
e-mail : e-mail:ubm@kampus.tse.org.tr

Bu belge hiç bir suretle tahrif edilemez, kısmen veya olunmasını zorlaştıracak şekilde çoğaltılamaz, kopya ve iftili yapılamaz.





**ELEKTROTEKNİK**

[www.eae-et.com.tr](http://www.eae-et.com.tr)

EAE Elektroteknik A.Ş.  
İkitelli Organize Sanayi Bölgesi  
Eski Turgut Özal Caddesi  
Ziya Gökalp Mahallesi No: 20  
34490 Başakşehir / İstanbul  
**Tel** : +90 (212) 549 26 39 (pbx)  
**Faks** : +90 (212) 549 37 91  
**E-mail** : ekabin@eae.com.tr  
**Web** : www.eae-et.com.tr